

Zasady raportowania związanego z PPE do UKNF

Departament Funduszy Inwestycyjnych i Funduszy Emerytalnych

tel. +48 22 262-50-37

dff@knf.gov.pl

Urząd Komisji Nadzoru Finansowego

ul. Piękna 20, 00-549 Warszawa

www.knf.gov.pl

Spis treści

1	Wstęp.....	3
2	Podstawa prawna	3
3	Ogólna koncepcja raportowania	5
4	Zakres dokumentu	5
	4.1 Podmiot odpowiedzialny	5
	4.2 Rodzaje raportów, zakres, częstotliwość i terminy.....	5
5	Warunki techniczne przekazywania danych.....	6
6	Struktura logiczna raportu.....	6
	6.1 Koperta nagłówka	6
	6.2 Koperta danych	7
7	Przygotowanie raportu do wysyłki	9
	7.1 Konwencja nazewnicza raportów	9
	7.2 Kompresja plików XML do ZIP do wysyłki	10
	7.3 Walidacja.....	10
	7.4 Korygowanie plików	10
8	Aneks	11
	8.1 Struktury logiczne raportów wraz z dokumentacją	11

Numer wersji	Data	Autor	Zakres zmian
1.0	2022-12-22	UKNF	Wersja 1 do publikacji

1 Wstęp

Pojęcia i skróty

PPE – pracowniczy program emerytalny

PrTE – pracownicze towarzystwo emerytalne

TFI – towarzystwo funduszy inwestycyjnych

UKNF – organ nadzoru, Urząd Komisji Nadzoru Finansowego

Ustawa o PPE - ustawa z dnia 20 kwietnia 2004 roku o pracowniczych programach emerytalnych

Zarządzający – TFI, ZU, PrTE zarządzający PPE

2 Podstawa prawna

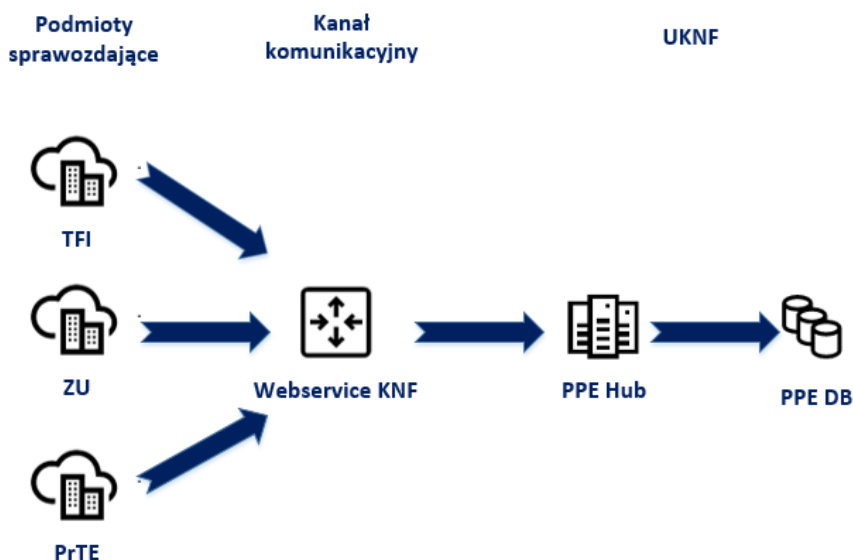
1. Zgodnie z art. 23 ust. 1 ustawy o PPE, zarządzający przekazuje organowi nadzoru roczną informację dotyczącą realizacji programów. W myśl § 3 Rozporządzenia Ministra Rodziny i Polityki Społecznej z dnia 19 września 2022 r. w sprawie zakresu rocznej informacji dotyczącej realizacji pracowniczych programów emerytalnych, trybu jej przekazywania organowi nadzoru oraz jej wzoru, informacja jest przekazywana do organu nadzoru w postaci elektronicznej za pomocą systemu teleinformatycznego udostępnionego przez organ nadzoru na jego stronie internetowej w formacie danych zgodnym z formatem danych systemu teleinformatycznego organu nadzoru. Z tego względu UKNF przygotował zasady raportowania związanego z PPK [Zasady].
2. Niniejszy dokument zawiera wytyczne i wskazówki, które mają umożliwić poprawne realizowanie obowiązków informacyjnych związanych z PPE do organu nadzoru, w

szczegółności opis formatu technicznego raportowania oraz sposobu przesyłania danych.

3. Zasady raportowania mogą być modyfikowane w przypadku zmian w przepisach prawa, modyfikacji w systemach teleinformatycznych UKNF oraz jako wynik gromadzenia doświadczeń we współpracy z podmiotami nadzorowanymi.

3 Ogólna koncepcja raportowania

4. Diagram prezentujący koncepcję raportowania



5. Raporty przesyłane do organu nadzoru mają format plików XML w kodowaniu UTF-8 bez bom. XSD (schematy raportu XML) oraz struktury logiczne raportów wraz z dokumentacją są publikowane na stronie internetowej organu nadzoru (wykaz w Aneksie).

4 Zakres dokumentu

4.1 Podmiot odpowiedzialny

6. Podmiotami zobowiązanymi do raportowania są:
- TFI
 - ZU
 - PrTE

zarządzające PPE.

7. Identyfikatorami podmiotów używanymi w raportowaniu do organu nadzoru są:
- W przypadku TFI - identyfikator krajowy nadawany przez organ nadzoru. Podmiot jest informowany o nadanym identyfikatorze. Wykaz takich identyfikatorów jest publikowany na stronie organu nadzoru <https://tfi.knf.gov.pl/>
 - w przypadku zakładów ubezpieczeń - identyfikator stosowany w sprawozdawczości do UKNF
 - w przypadku PrTE – identyfikator krajowy nadawany przez organu nadzoru.

4.2 Rodzaje raportów, zakres, częstotliwość i terminy

8. Pierwsza informacja roczna o PPE (za rok 2022) powinna być przekazana do dnia 31 stycznia 2023 r.

Tabela 1. Rodzaje raportów PPE

Lp.	Rodzaj raportu	Schemat raportu	Opis raportu	Podstawa prawna	Okres sprawozdawczy	Termin przesłania
1	DATPPE	knf.ppe.001.01	Roczna informacja dotycząca PPE	Art. 23 ustawy o PPE	YYYY	31 stycznia za rok poprzedni

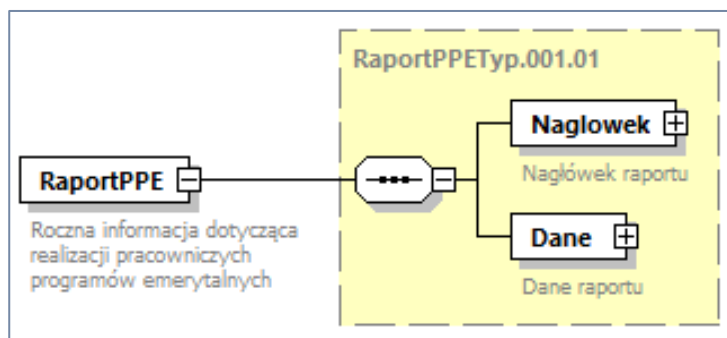
9. Zasady raportowania zostały opisane w pkt. 10 -26.

5 Warunki techniczne przekazywania danych

10. Raporty są przesyłane za pośrednictwem usługi sieciowej (webservice) udostępnianej przez KNF. Usługa WebService KNF jest uniwersalnym, bezpiecznym kanałem do wymiany informacji pomiędzy KNF a podmiotami zewnętrznymi (użytkownikami usługi). Usługa umożliwia przesyłanie do KNF ustrukturyzowanych informacji w postaci pliku o ściśle zdefiniowanych formacie i nazwie oraz odebranie informacji zwrotnej dotyczącej przesłanych danych.
[Zasady korzystania z WS są opublikowane na stronie KNF.](#)
11. [Sposób uzyskiwania dostępu do usługi sieciowej](#) jest opisany na stronie internetowej KNF.

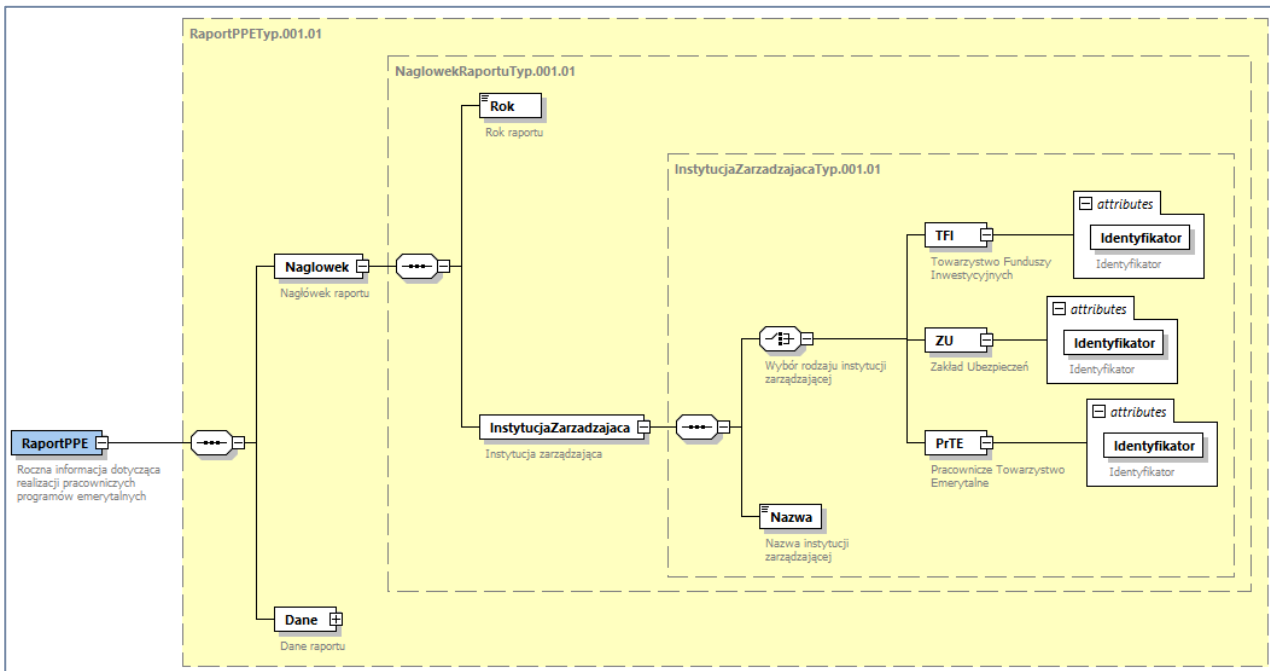
6 Struktura logiczna raportu

12. Szczegółowe informacje dotyczące specyfikacji technicznej zostały zamieszczone w opublikowanej na stronie organu nadzoru dokumentacji zawierającej struktury logiczne raportów.
13. Każdy raport powinien składać się z dwóch kopert: koperty nagłówka sprawozdania (**Nagłówek**) i koperty z danymi sprawozdania (**Dane**)



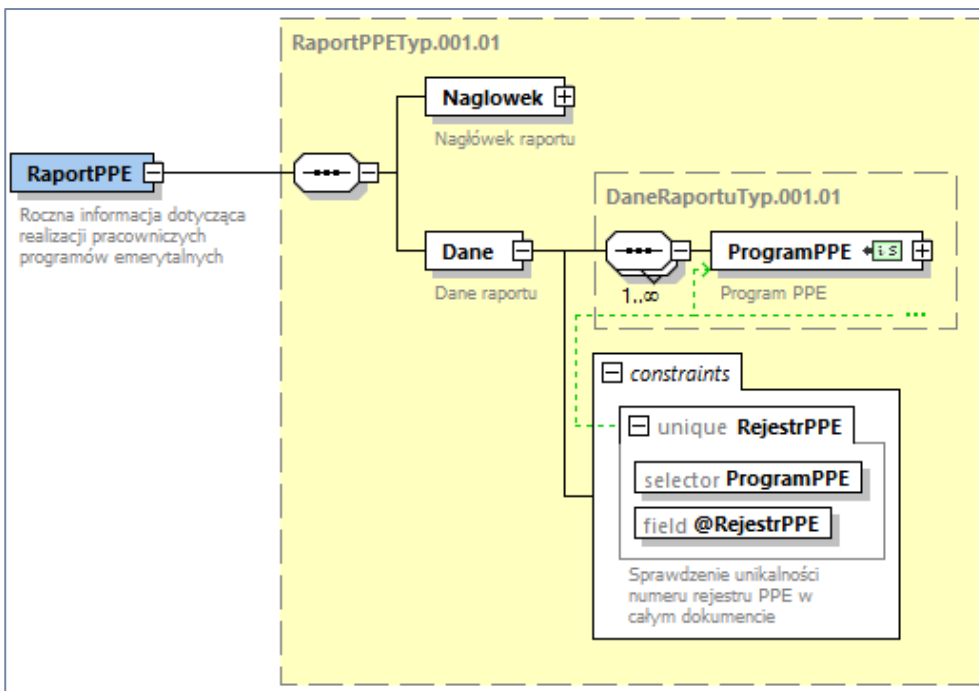
6.1 Koperta nagłówka

14. W nagłówku raportu umieszcza się okres sprawozdawczy (Rok) oraz identyfikator i nazwę instytucji zarządzającej PPE.

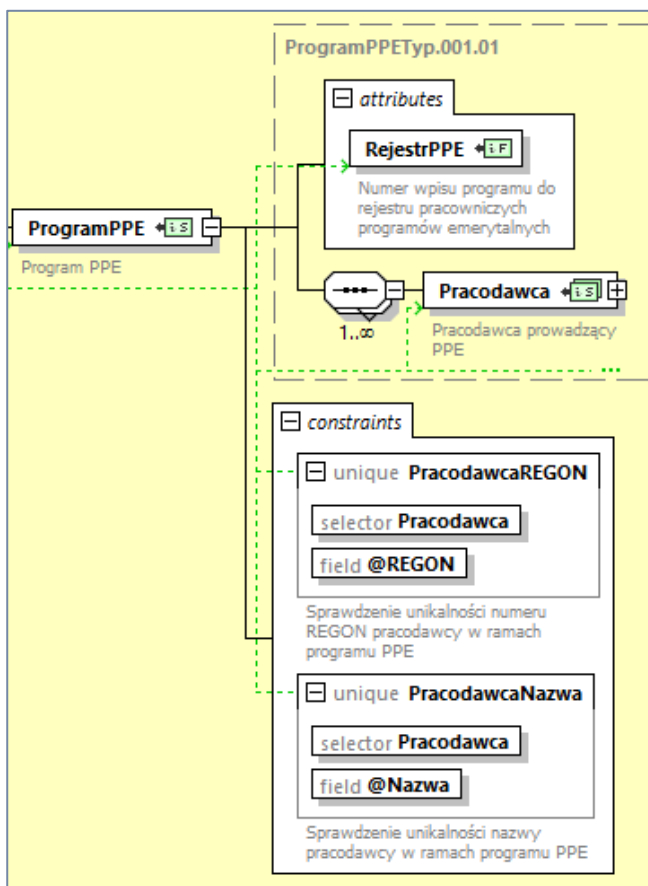


6.2 Koperta danych

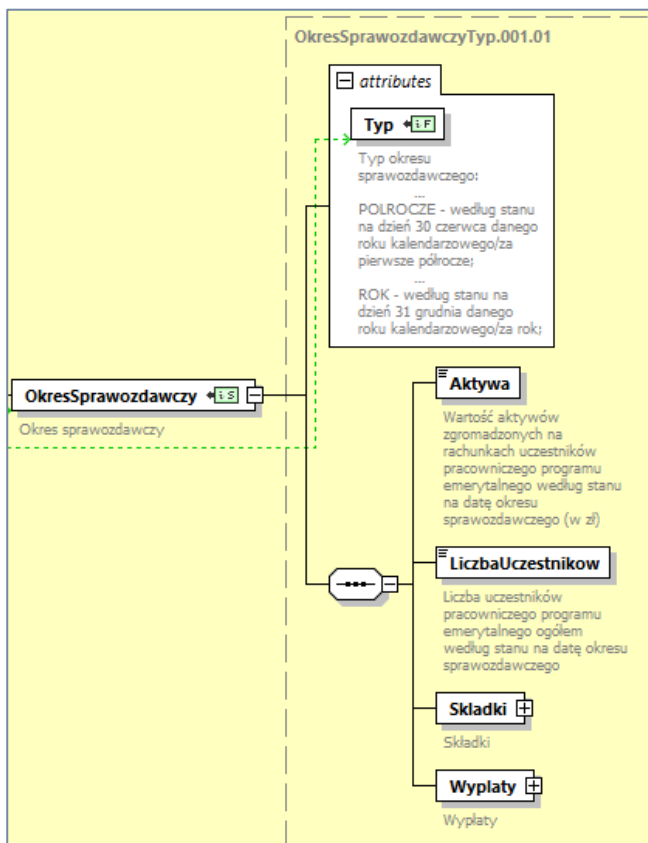
15. Koperta danych zawiera dane określone w przepisach rozporządzenia:
 a. Nr rejestru PPE



- b. Dane pracodawcy



c. Dane dotyczące PPE za I półrocze i rok



7 Przygotowanie raportu do wysyłki

7.1 Konwencja nazewnictwa raportów

16. Nazwa raportu XML przesyłanego do organu nadzoru jest następująca:

IdInstytucji_DATPPE_UKNF_XXX_00_YY.xml

gdzie:

IdInstytucji – Identyfikator Zarządzającego nadany przez organ nadzoru i używany w sprawozdawczości, zgodnie z opisem w pkt 7

DATPPE – stała wartość, rodzaj raportu

UKNF – stała wartość, odbiorca raportu

XXX – 3-znakowe oznaczenie pliku podstawowego lub korekty pliku (000 oznacza plik podstawowy, 001 – pierwsza korekta, 002 – druga korekta) używany w ramach roku YY, którego dotyczy sprawozdanie

00 – stałe oznaczenie 2-znakowe (zera) dla plików rocznych

YY – rok, którego dotyczą dane w raporcie (2 znaki)

[.] – separator nazwy i rozszerzenia pliku (znak kropki)

XML - rozszerzenie nazwy pliku

17. W nazwie raportu należy stosować tylko WIELKIE LITERY.

Tabela 2. Przykłady zastosowania konwencji nazewnictwa

Opis raportu	Nazwa raportu
Plik podstawowy (pierwszy raport) za 2022 rok przesyłany przez TFI Santander	PLTFI000006_DATPPE_UKNF_000_00_22.XML
Pierwsza korekta (korekta pliku podstawowego) za 2022 rok przesłana przez TFI Santander	PLTFI000006_DATPPE_UKNF_001_00_22.XML
Druga korekta pliku za 2022 rok przesłana przez TFI Santander	PLTFI000006_DATPPE_UKNF_002_00_22.XML
Plik podstawowy (pierwszy raport) za 2023 rok przesyłany przez TFI Santander	PLTFI000006_DATPPE_UKNF_000_00_23.XML
Plik podstawowy (pierwszy raport) za 2022 rok przesyłany przez PrTE Nowy Świat	PLPRTE00050_DATPPE_UKNF_000_00_22.XML
Plik podstawowy (pierwszy raport) za 2022 rok przesyłany przez PZU Życie	28_DATPPE_UKNF_000_00_22.XML

18. Nazwa raportu powinna być zgodna z danymi w kopercie nagłówka.

7.2 Kompresja plików XML do ZIP do wysyłki

19. Raport XML przed przesłaniem do organu nadzoru powinien zostać skompresowany do pliku .ZIP generyczny (32-bity) bez szyfrowania (niezabezpieczonego hasłem), który stanowi przesyłkę do UKNF.
20. W przesyłce powinien znaleźć się jeden plik XML.
21. Nazwa pliku ZIP jest analogiczna do nazwy pliku XML, tj. plik o nazwie:
PLTFI000001_DATPPE_UKNF_000_00_22.XML
powinien zostać skompresowany do pliku o nazwie:
PLTFI000001_DATPPE_UKNF_000_00_22.ZIP

7.3 Walidacja

22. Przesyłane raporty podlegają walidacji w zakresie:
 - a. **Walidacja nazwy pliku** – weryfikacja zgodności nazwy z konwencją nazewnictw. Raporty z błędną nazwą nie będą przetwarzane przez UKNF. Po informacji zwrotnej o błędzie, podmiot jest zobowiązany przesać dane w pliku z poprawną nazwą.
 - b. **Walidacja techniczna z XSD** - weryfikacja zgodności raportu ze schematem raportu (XSD). W przypadku raportu niezgodnego z XSD, podmiot po otrzymaniu informacji zwrotnej o błędzie jest zobowiązany przesać poprawiony raport.
 - c. **Walidacja zawartości raportu** – weryfikacja danych zawartych w raporcie w oparciu o zestaw reguł walidacyjnych zdefiniowanych w systemie informatycznym organu nadzoru. W przypadku identyfikacji nieprawidłowych danych przesyłana jest informacja zwrotna do podmiotu raportującego i wymagana jest korekta błędnego pliku.

7.4 Korygowanie plików

23. W przypadku pliku z błędną nazwą, plik nie zostanie przepuszczony przez webserwice, a Zarządzający powinien przesać plik z poprawną nazwą.
24. W przypadku niezgodności przesłanego pliku z XSD, Zarządzający powinien przesać poprawiony raport jako korektę, zgodnie z konwencją nazewnictw dla korekt raportu.
25. W przypadku konieczności skorygowania danych w przesłanym raporcie, Zarządzający powinien przesać korektę raportu zawierającą wszystkie dane wymagane dla danego raportu, a nie tylko raport z rekordami korygowanymi. Nazwa takiego pliku powinna być zgodna z konwencją nazewnictw dla korekt raportu.
26. Identyfikator pliku korygowanego powinien zostać wskazany w nazwie pliku, zgodnie z konwencją nazewnictw opisaną w pkt 16.

8 Aneks

8.1 Struktury logiczne raportów wraz z dokumentacją

27. Materiały dotyczące technicznych aspektów raportowania dotyczącego PPE są publikowane na stronie organu nadzoru w zakładce:

DLA RYNKU > Informacje dla podmiotów nadzorowanych > Rynek emerytalny – PPE > Raportowanie PPE

https://www.knf.gov.pl/dla_ryнку/Informacje_dla_podmiotow_nadzorowanych/informacja_dla_pracodawcy_PPE/rynek_emerytalny_ppe/raportowanie_ppe

Schemat XSD: KNF.PPE.001.01

Plik XSL: KNF.PPE.001.01.XSL

Przykładowy plik XML raportu PPE

Dokumentacja do struktur logicznych raportu.